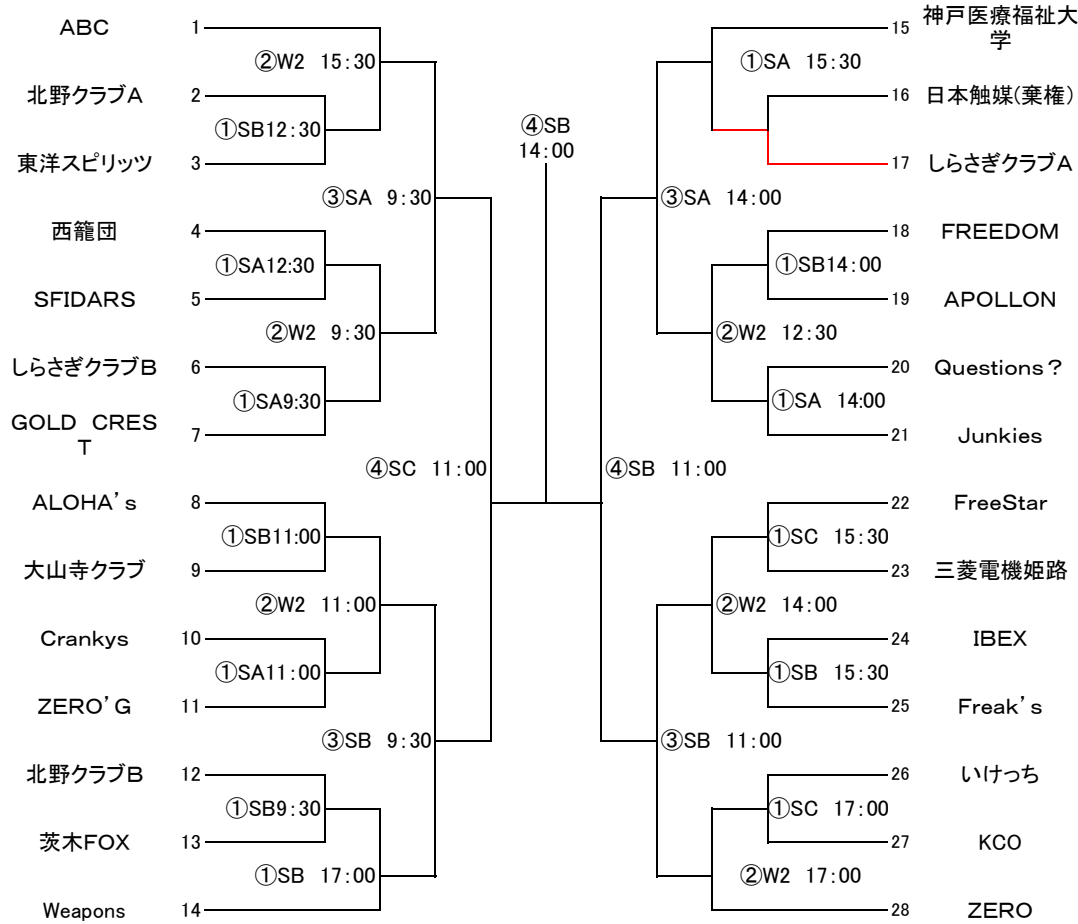
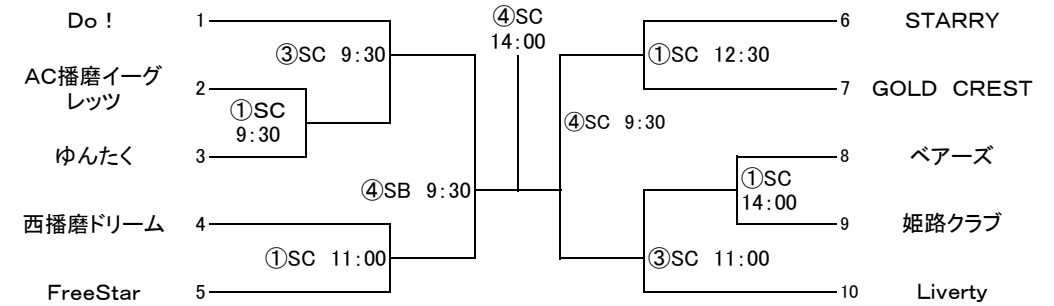


# 第70回姫路市民体育大会組合せ表

## 《男子》



## 《女子》



### 【注意事項】

- 表記中、①は8月11日、②は8月20日、③は9月3日、④は9月10日でSは総合スポーツ会館、A・B・Cは各コート、W2はウインク体育館第2競技場を表す。
- ユニフォームは、番号の若いチームが淡色とする。
- オフィシャルは、審判割・TO割を確認し行う。  
(前半を番号の早いチーム、後半を番号の遅いチームが行う。)
- コート準備は、第1試合と第2試合の4チームで責任を持って行う。
- 個人登録証は全試合必ず持参して下さい。持参していない人は試合に出られません。全て個人登録証を忘れた場合は棄権になりますのでご注意ください。
- メンバー表と個人登録証は、ゲーム開始30分前までに大会本部に提出し、協会印の捺印を受けること。チームの選手登録以外のマネージャー・コーチの方は協会指定の名札入れをTO席に置いてあるので入れてください。試合終了後は速やかにTO席に返却してください。
- 大会中、コートには大会関係者・姫路バスケットボール協会の方しか入れません。
- コート以外の場所でボールを使つてのアップ、他の体育館利用者の妨げになる行為はしないでください。
- 各会場には駐車場に限りがあります。数台に便乗して来て下さい。
- コート内での食べ物は不可です。
- 最終試合のチームはコートの片づけを行ってください。
- ペットボトル・弁当・お菓子等のゴミ類は必ず各自責任を持って持ち帰ってください。

競技委員長 三木 裕貴 携帯090-5362-2464  
競技部長 田中 寿明 携帯090-9050-1987