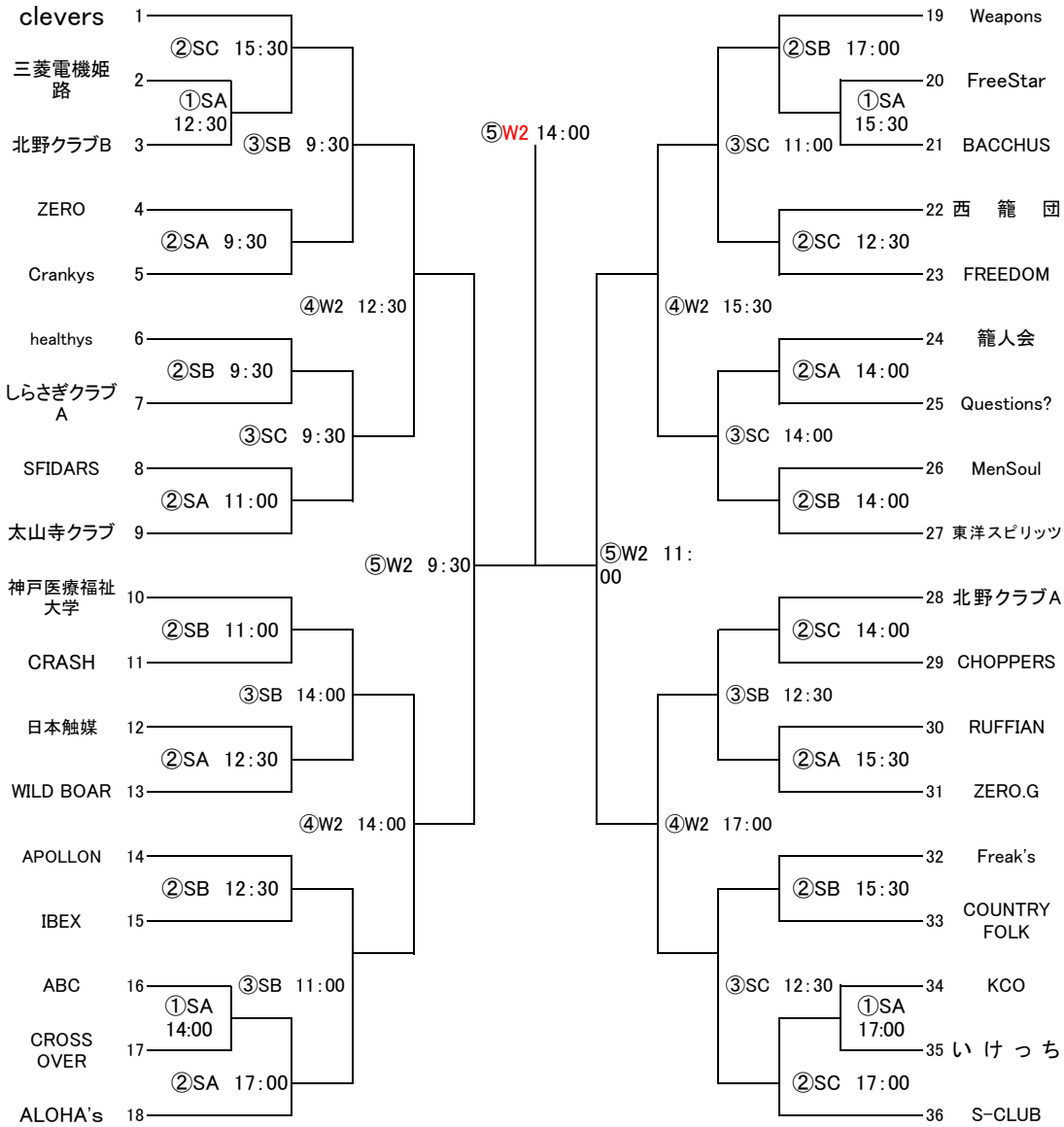
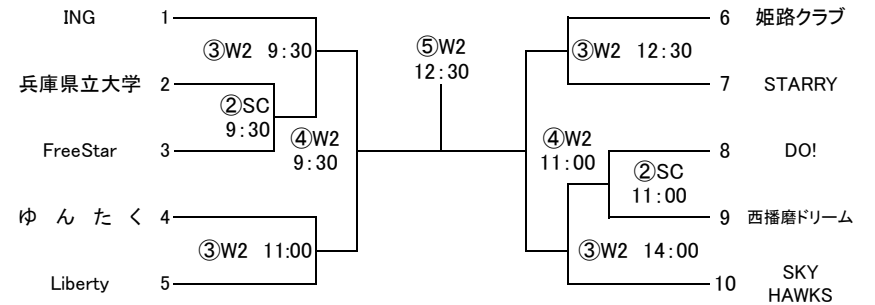


# 第59回姫路市一般優勝大会 組合せ表

## 《男子》



## 《女子》



### 【注意事項】

- 1、表記中、①は5月22日、②は5月29日、③は6月12日、④は6月19日、⑤は6月26日  
でSは総合スポーツ会館、A・B・Cは各コート、W2はウインク体育館第2競技場を表す。
- 2、ユニフォームは、番号の若いチームが淡色とする。
- 3、オフィシャルは、負けチームが行う。但し第1試合のみ第2試合の両チーム(番号の若いチームが前半)で行う。
- 4、コート準備は、第1試合と第2試合の4チームで責任を持って行う。
- 5、個人登録証は全試合必ず持参して下さい。持参していない人は試合に出られません。全て個人登録証を忘れた場合は棄権になりますのでご注意下さい。
- 6、メンバー表と個人登録証は、ゲーム開始30分前までに大会本部に提出し、協会印の捺印を受けること。チームの選手登録以外のマネージャー・コーチの方は必ず名札入れ(協会指定の物がベンチに置いてあります)に個人登録証を入れて確認できるようにしておいてください。
- 7、大会中、コートには大会関係者・姫路バスケットボール協会の方しか入れません。
- 8、コート以外の場所でボールを使つてのアップ、他の体育館利用者の妨げになる行為はしないでください。
- 9、各会場には駐車場に限りがあります。数台に便乗して来て下さい。
- 10、最終試合のチームはコートへの片づけを行ってください。
- 11、ペットボトル・弁当・お菓子等のゴミ類は必ず各自責任を持って持ち帰ってください。

競技委員長 三木 裕貴  
(携帯)090-5362-2464

田中 寿明  
090-9050-1987

|   |            |               |             |                 |                  |                 |                 |                  |                 |
|---|------------|---------------|-------------|-----------------|------------------|-----------------|-----------------|------------------|-----------------|
| ① | 5月22日      | スポ館           |             | 9:30            | 11:00            | 12:30           | 14:00           | 15:30            | 17:00           |
|   |            |               | A           | 審判講習会           |                  | 男子              | 男子              | 男子               | 男子              |
|   |            |               |             |                 |                  | 2 三菱電機姫路<br>×   | 16 ABC<br>×     | 20 FreeStar<br>× | 34 KCO<br>×     |
|   |            |               |             |                 |                  | 3 北野クラブB        | 17 CROSS OVER   | 21 BACCHUS       | 35 いけっち         |
|   |            | B             | 女性大会        |                 |                  |                 |                 |                  |                 |
|   |            | C             |             |                 |                  |                 |                 |                  |                 |
| ② | 5月29日      | スポ館           |             | 9:30            | 11:00            | 12:30           | 14:00           | 15:30            | 17:00           |
|   |            |               | A           | 男子              | 男子               | 男子              | 男子              | 男子               | 男子              |
|   |            |               |             | 4 ZERO<br>×     | 8 SFIDARS<br>×   | 12 日本触媒<br>×    | 24 籠人会<br>×     | 30 RUFFIAN<br>×  | 16・17勝者<br>×    |
|   |            |               |             | 5 Crankys       | 9 太山寺クラブ         | 13 WILD BOAR    | 25 Questions?   | 31 ZERO.G        | 18 ALOHA's      |
|   |            |               | B           | 男子              | 男子               | 男子              | 男子              | 男子               | 男子              |
|   |            |               |             | 6 healthys<br>× | 10 神戸医療福祉大学<br>× | 14 APOLLON<br>× | 26 MenSoul<br>× | 32 Freak's<br>×  | 19 Weapons<br>× |
|   | 7 しらさぎクラブA | 11 CRASH      | 15 IBEX     | 27 東洋スピリッツ      | 33 COUNTRY FOLK  | 20・21勝者         |                 |                  |                 |
|   |            | 女子            | 女子          | 男子              | 男子               | 男子              | 男子              |                  |                 |
|   |            | 2 兵庫県立大学<br>× | 8 DO!<br>×  | 22 西籠団<br>×     | 28 北野クラブA<br>×   | 1 clevers<br>×  | 34・35勝者<br>×    |                  |                 |
|   |            | 3 FreeStar    | 9 西播磨ドリーム   | 23 FREEDOM      | 29 CHOPPERS      | 2・3勝者           | 36 S-CLUB       |                  |                 |
| ③ | 6月12日      | スポ館           |             | 9:30            | 11:00            | 12:30           | 14:00           |                  |                 |
|   |            |               | A           | 練習コート           |                  |                 |                 |                  |                 |
|   |            |               |             |                 |                  |                 |                 |                  |                 |
|   |            |               | B           | 男子              | 男子               | 男子              | 男子              |                  |                 |
|   |            |               |             | 1~3勝者<br>×      | 14・15勝者<br>×     | 28・29勝者<br>×    | 10・11勝者<br>×    |                  |                 |
|   |            |               |             | 4・5勝者           | 16~18勝者          | 30・31勝者         | 12・13勝者         |                  |                 |
|   |            |               | 男子          | 男子              | 男子               | 男子              |                 |                  |                 |
|   |            | C             | 6・7勝者<br>×  | 19~21勝者<br>×    | 32・33勝者<br>×     | 24・25勝者<br>×    |                 |                  |                 |
|   |            |               | 8・9勝者       | 22・23勝者         | 34~36勝者          | 26・27勝者         |                 |                  |                 |
|   |            |               |             | 女子              | 女子               | 女子              | 女子              |                  |                 |
|   |            | 1 ING<br>×    | 4 ゆんたく<br>× | 6 姫路クラブ<br>×    | 8・9勝者<br>×       |                 |                 |                  |                 |
|   |            | 2・3勝者         | 5 Liberty   | 7 STARRY        | 10 SKY HAWKS     |                 |                 |                  |                 |
| ④ | 6月19日      | ウインク<br>体育館   |             | 9:30            | 11:00            | 12:30           | 14:00           | 15:30            | 17:00           |
|   |            |               |             | 女子              | 女子               | 男子              | 男子              | 男子               | 男子              |
|   |            |               |             | 1~3勝者<br>×      | 6・7勝者<br>×       | 1~5勝者<br>×      | 10~13勝者<br>×    | 19~23勝者<br>×     | 28~31勝者<br>×    |
|   |            | 4・5勝者         | 8~10勝者      | 6~9勝者           | 14~18勝者          | 24~27勝者         | 32~36勝者         |                  |                 |
| ⑤ | 6月26日      | ウインク<br>体育館   |             | 9:30            | 11:00            | 12:30           | 14:00           |                  |                 |
|   |            |               |             | 男子              | 男子               | 女子              | 男子              |                  |                 |
|   |            |               |             | 1~9勝者<br>×      | 19~27勝者<br>×     | 1~5勝者<br>×      | 1~18勝者<br>×     |                  |                 |
|   |            | 10~18勝者       | 28~36勝者     | 6~10勝者          | 19~36勝者          |                 |                 |                  |                 |