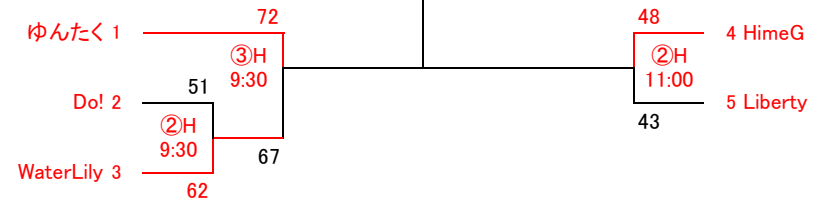
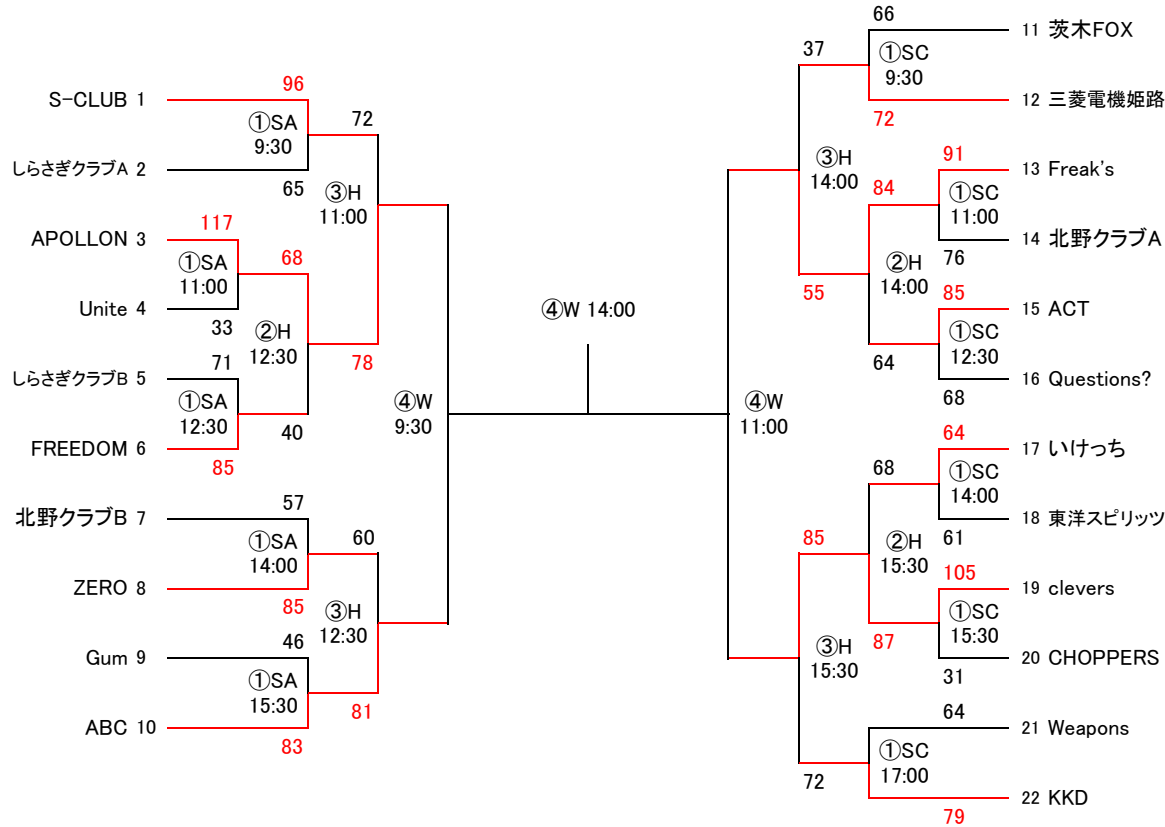


第74回姫路市市民大会 組合せ表

《男子》

《女子》



- 【注意事項】
- 1) 表記中、①は7月25日、②は8月1日、③は8月8日、④は9月5日、W=ウインク体育館第2競技場
H=広畑体育館、S=総合スポーツ会館、A・B・Cは各コートを表す。
 - 2) ユニフォームは、番号の若いチームが淡色とする。
 - 3) オフィシャル、審判はT.O.審判割を確認の上行う。
 - 4) コートの準備は、第1試合と第2試合の4チームで責任を持って行う。
 - 5) メンバー表は、ゲーム開始30分前までに大会本部に提出し、協会の捺印を受けること。
 - 6) 大会中、コートには大会関係者・姫路バスケットボール協会の方しか入れません。
 - 7) コート以外の場所でボールを使つてのアップ、他の体育館利用者の妨げになる行為はしないでください。
 - 8) 各会場には駐車場に限りがあります。数台に便乗して来て下さい。
 - 9) 最終試合のチームはコート片づけを行ってください。
 - 10) ペットボトル・弁当・お菓子等のゴミ類は必ず各自責任を持って持ち帰ってください。

競技部長
三木 裕貴
(携帯)090-5362-2464

競技委員長
福井 謙治
(携帯)090-6900-0891

第74回姫路市市民大会 T.O./審判割

大会4日目

日付:2021/9/5
コート主任:協会

会場:ウインク体育館第2競技場
会場責任者:協会

コート	時間	対戦チーム				T.O.		審判	
W	8:45	会場準備							
	9:30	男子	3	APOLLON	前	13	Freak's	13	Freak's
		準決	10	ABC	後	19	clevers	19	clevers
	11:00	男子	13	Freak's	前		④W 9:30負け	3	APOLLON
		準決	19	clevers	後			10	ABC
	12:30	女子	1	ゆんたく	前		④W 11:00負け		協会指名
		決勝	4	HimeG	後				協会指名
	14:00	男子		1~10勝ち	前		④W 12:30負け		協会指名
決勝			11~22勝ち	後				協会指名	