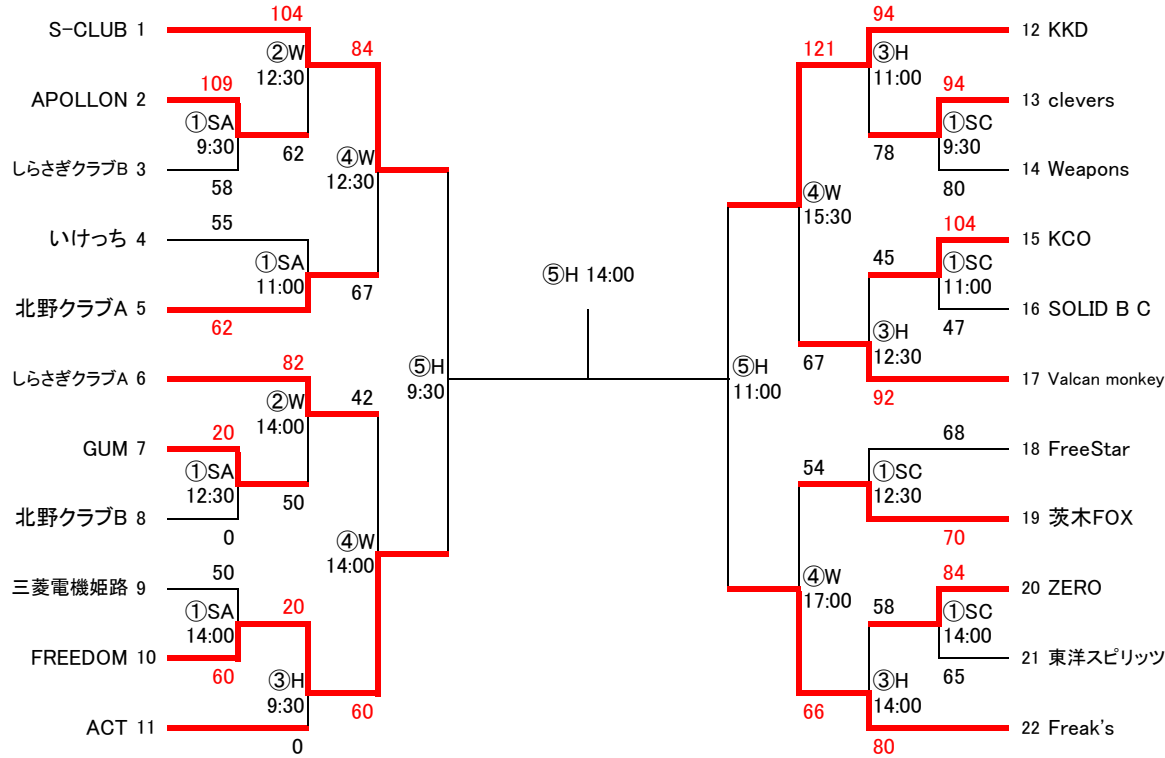
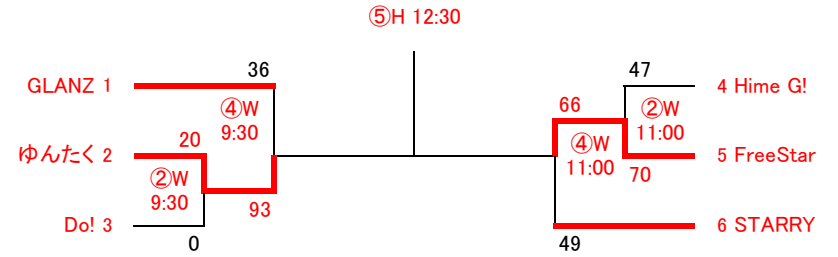


第75回姫路市市民大会 組合せ表

《男子》



《女子》



【注意事項】

- 1) 表記中、①7月17日、②7月31日、③8月7日、④8月28日、⑤9月4日
- 2) W=ウイング体育館第二競技場、H=広畑体育館、S=総合スポーツ会館、A・B・Cは各コートを表す。
- 3) ユニフォームは、番号の若いチームが淡色とする。
- 4) オフィシャル、審判はT.O.審判割を確認の上行う。
- 5) コートの準備は、第1試合と第2試合の4チームで責任を持って行う。
- 6) メンバー表は、ゲーム開始30分前までに大会本部に提出し、協会の捺印を受けること。
- 7) 大会中、コートには大会関係者・姫路バスケットボール協会の方しか入れません。
- 8) コート以外の場所でボールを使つてのアップ、他の体育館利用者の妨げになる行為はしないでください。
- 9) 各会場には駐車場に限りがあります。数台に便乗して来て下さい。
- 10) 最終試合のチームはコートの片づけを行ってください。
- 11) ペットボトル・弁当・お菓子等のゴミ類は必ず各自責任を持って持ち帰ってください。

競技部長
三木 裕貴
(携帯)090-5362-2464

競技委員長
福井 謙治
(携帯)090-6900-0891

第75回姫路市市民大会 T.O./審判割

大会5日目

日付:2022/9/4
コート主任:協会

会場:広畑体育館

会場責任者:協会

コート	時間	対戦チーム		得点	T.O.		審判		
H	8:45	会場準備							
	9:30	男子	1	S-CLUB	前	12	KKD	12	KKD
		準決	10	FREEDOM	後	22	Freak's	22	Freak's
	11:00	男子	12	KKD	前		④W 9:30負け	1	S-CLUB
		準決	22	Freak's	後			10	FREEDOM
	12:30	女子	2	ゆんたく	前		④W 11:00負け		協会指名
		決勝	5	FreeStar	後				協会指名
	14:00	男子		1~11勝ち	前		④W 12:30負け		協会指名
		決勝		12~22勝ち	後				協会指名